

# 2118KIT - 2118KIT

KIT SPECIFICO - SPECIFIC KIT - KIT SPECIFIQUE - SPEZIFISCHES KIT - KIT ESPECÍFICO - KIT ESPECÍFICA

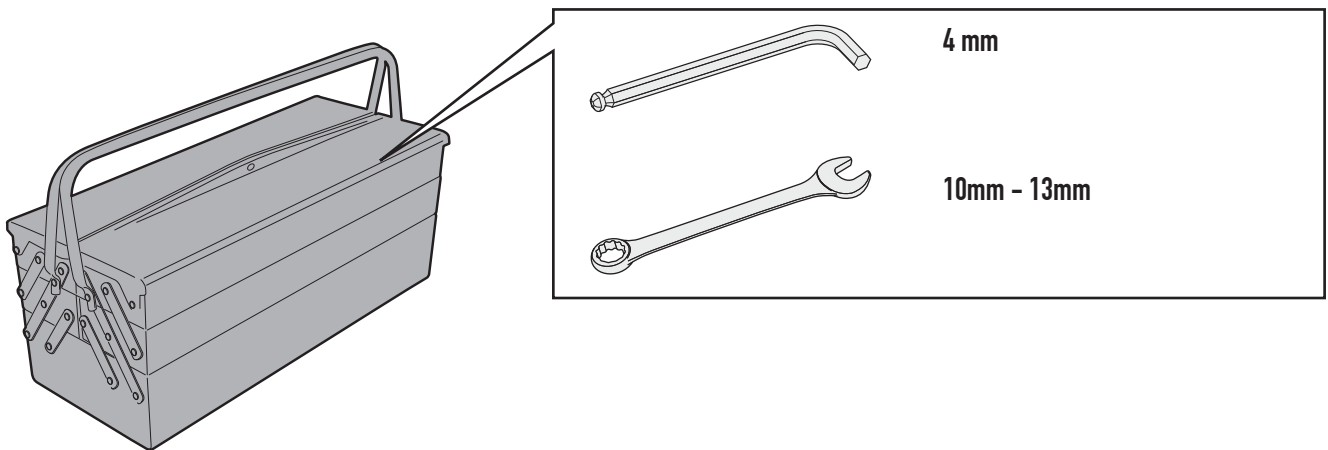
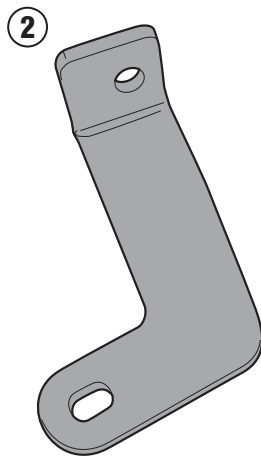
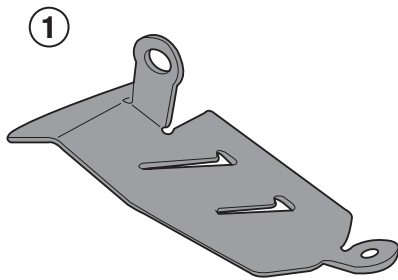
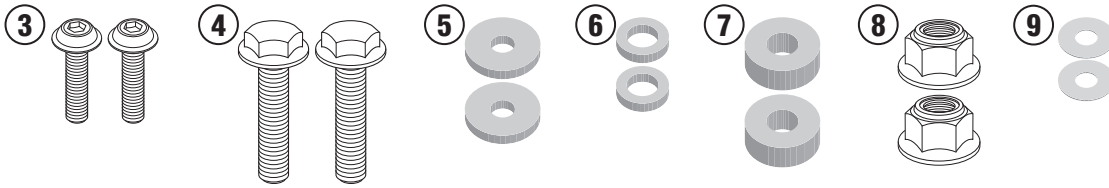
## YAMAHA MT-07 (2014)

N°	Descrizione	Caratteristiche	Codice	Quantità
1	Supporto - Support Support - Halterung Soporte - Apoio	-	2672DXS 2672SXS	2 (Dx;Sx)
2	Supporto - Support Support - Halterung Soporte - Apoio	-	GL2657DX GL2657SX	2 (Dx;Sx)
3	Vite - Screw Vis - Schraube Tornillo - Parafuso	TEF M8x25	825TEF	2
4	Vite - Screw Vis - Schraube Tornillo - Parafuso	TBEIFN M6x20	620TBEIFN	2
5	Distanziale - Spacer Entretoise - Distanzstueck Distanciador - Espaçador	Ø20x3 Foro 6,5mm	C20L3F6,5T	2
6	Distanziale - Spacer Entretoise - Distanzstueck Distanciador - Espaçador	Ø14x3 Foro 8,5mm	C14L3F8,5T	2
7	Distanziale - Spacer Entretoise - Distanzstueck Distanciador - Espaçador	Ø20x7,5 Foro 8,5mm	C20L7,5F8,5T	2
8	Dado - Bolt - Ecrou Mutter - Tuerca - Porca	Dado Auto Bloccante Flangiato M8	8DADIAFLN	2
9	Rondella - Washer Rondelle - Scheibe Arandela - Arruela	Rondella in Nylon	Z1979	2
10	Componenti Originali - Original Parts Parties Originales - Original Bauteile Componentes Originales - Componentes Originais	-	-	-

# 2118KIT - 2118KIT

KIT SPECIFICO - SPECIFIC KIT - KIT SPECIFIQUE - SPEZIFISCHES KIT - KIT ESPECÍFICO - KIT ESPECÍFICA

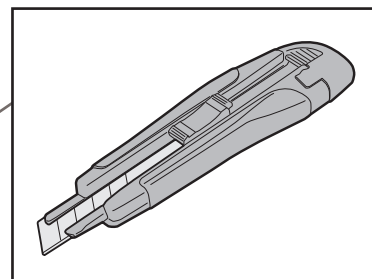
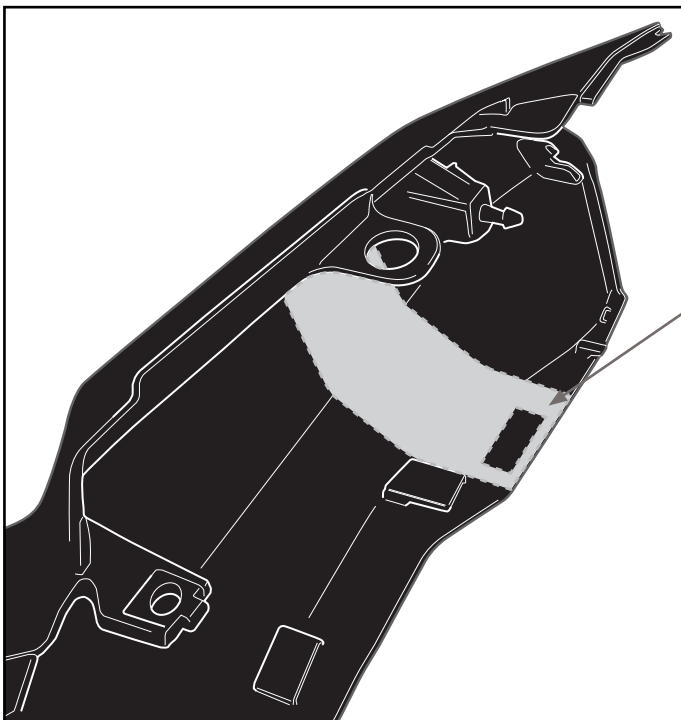
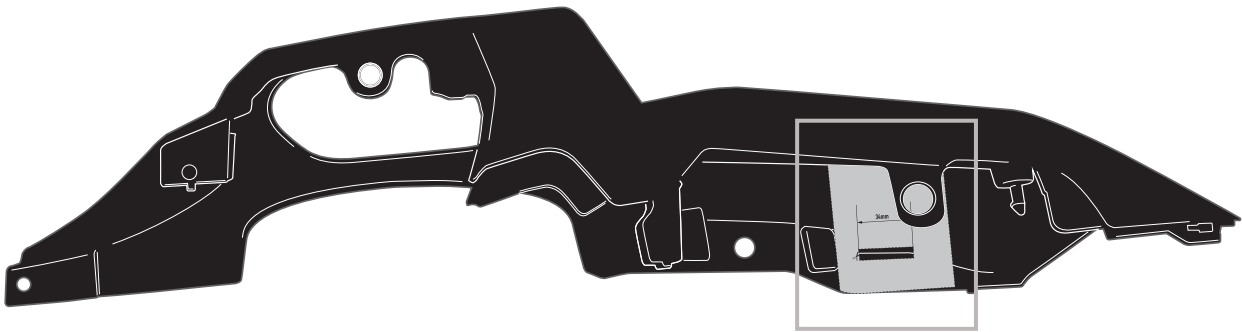
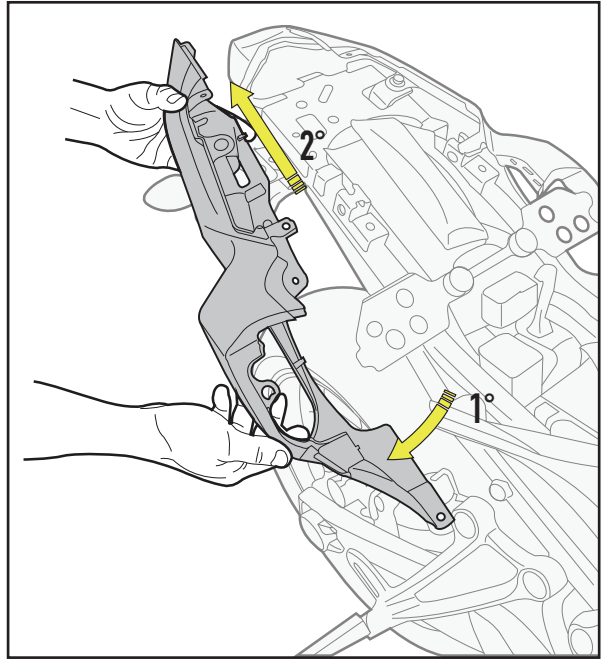
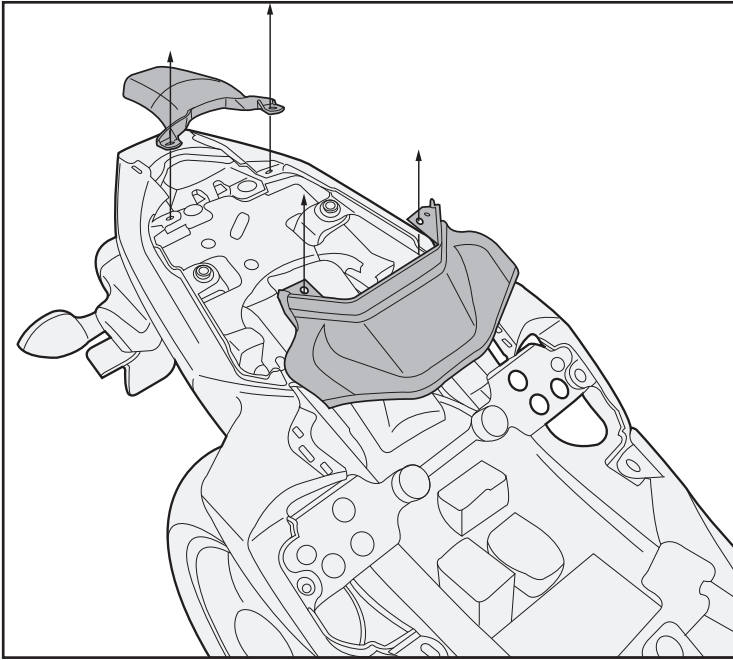
## YAMAHA MT-07 (2014)



# 2118KIT - 2118KIT

KIT SPECIFICO - SPECIFIC KIT - KIT SPECIFIQUE - SPEZIFISCHES KIT - KIT ESPECÍFICO - KIT ESPECÍFICA

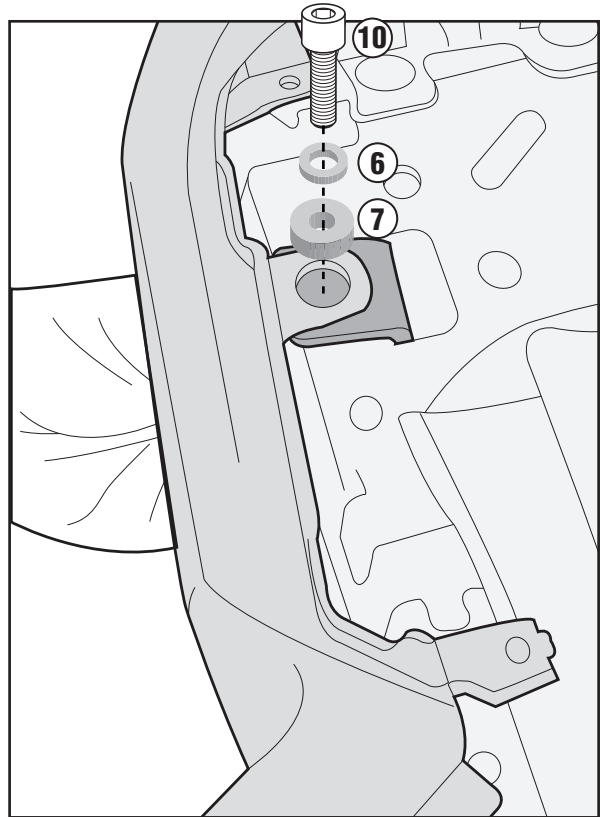
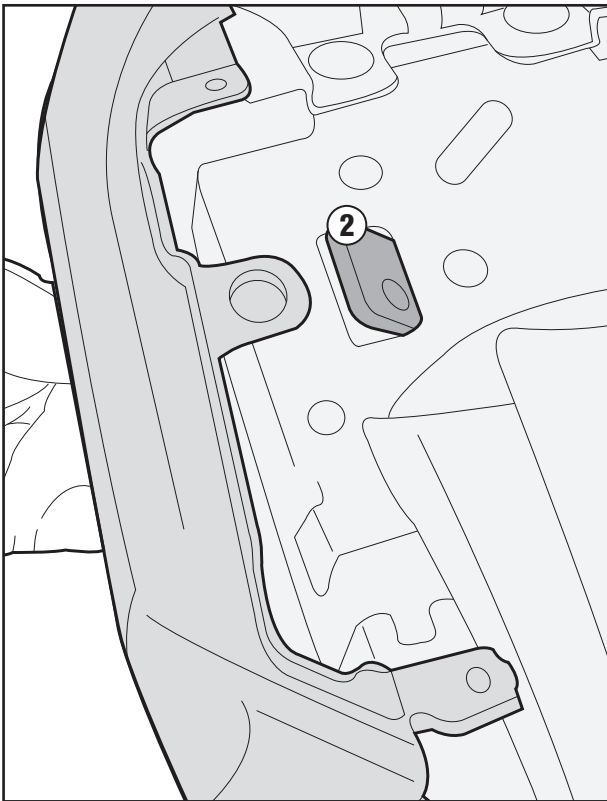
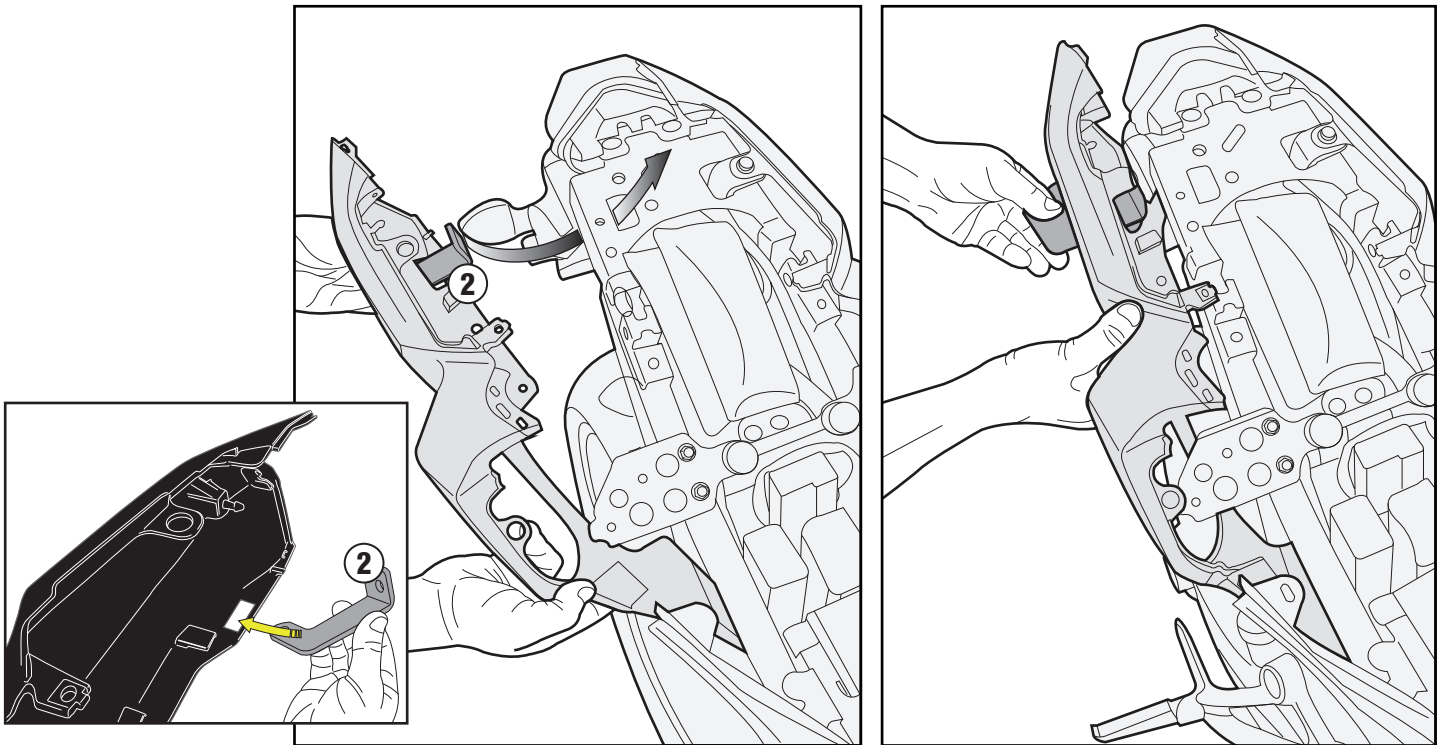
## YAMAHA MT-07 (2014)



# 2118KIT - 2118KIT

KIT SPECIFICO - SPECIFIC KIT - KIT SPECIFIQUE - SPEZIFISCHES KIT - KIT ESPECÍFICO - KIT ESPECÍFICA

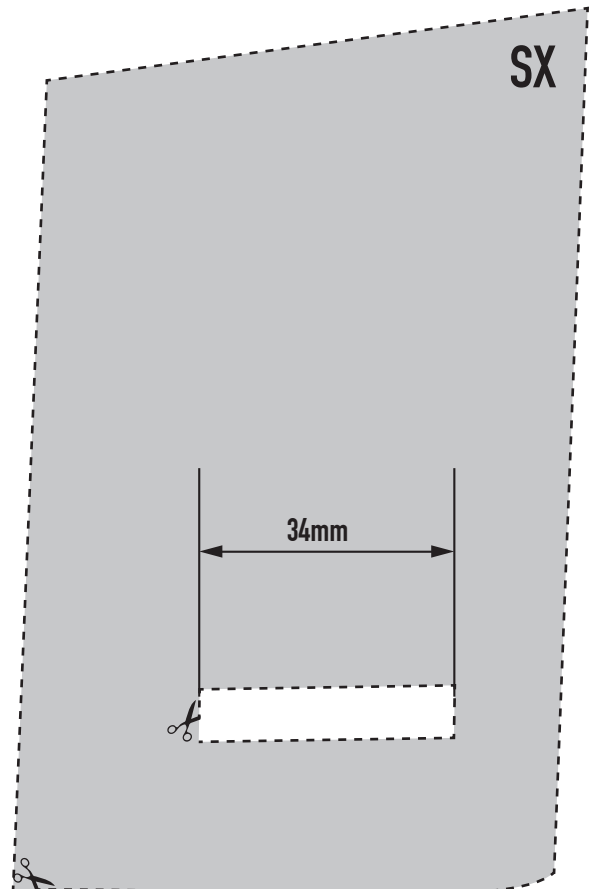
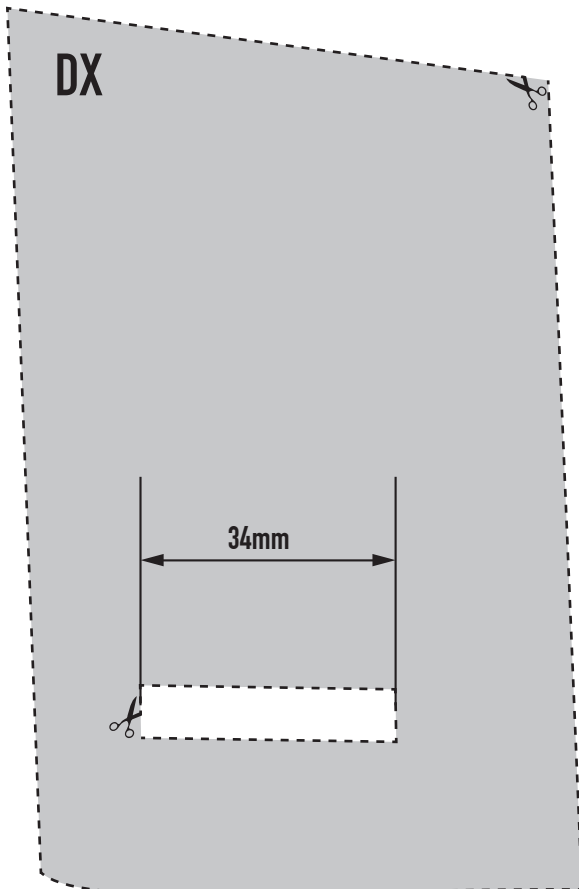
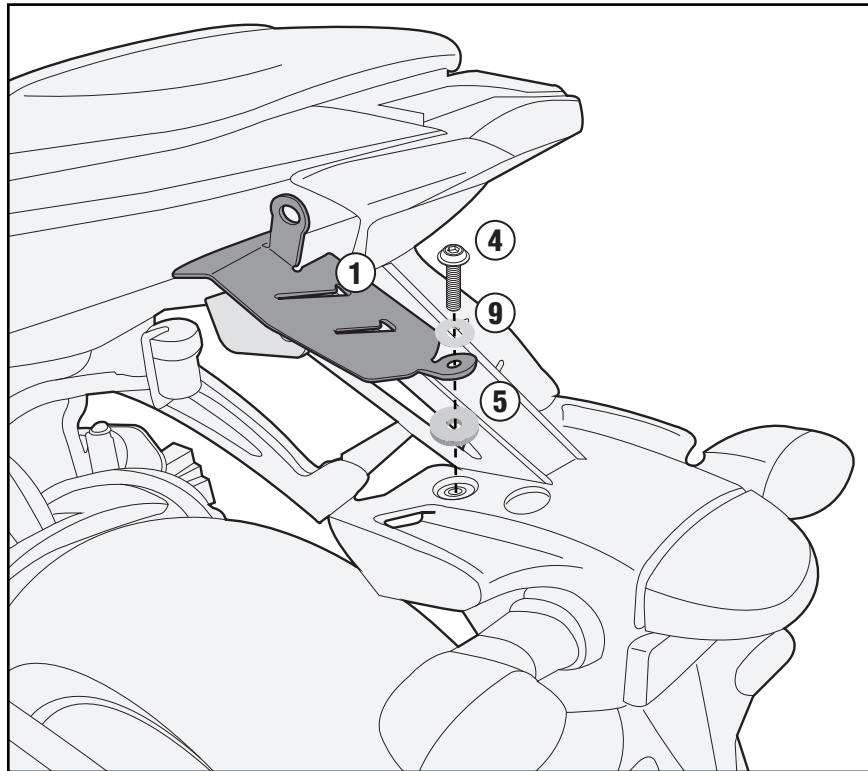
## YAMAHA MT-07 (2014)



# 2118KIT - 2118KIT

KIT SPECIFICO - SPECIFIC KIT - KIT SPECIFIQUE - SPEZIFISCHES KIT - KIT ESPECÍFICO - KIT ESPECÍFICA

## YAMAHA MT-07 (2014)



- . PRIMA DI FORARE VERIFICARE CHE LA DIMA CORRISPONDA ALLE MISURE INDICATE
- . BEFORE DRILLING HOLES CHECK THAT MEASURES ON TEMPLATE CORRESPOND
- . AVANT DE PERCER CONTROLER QUE LE GABARIT CORRESPOND AUX MESURES INDIQUEE
- . BEVOR DER KOFFERDECKEL DURCHBOHRT WIRD, PRÜFEN SIE DAB DIE SCHABLONE DEN GEGEBENEN ABMESSUNGEN ENTSPRICH
- . ANTES DE HACER LOS AGUJEROS COMPROBAR LAS MEDIDAS DE LA PLANTILLA CORRESPONIENTE

ISTRUZIONI DI MONTAGGIO - MOUNTING INSTRUCTIONS  
INSTRUCTIONS DE MONTAGE - BAUANLEITUNG  
INSTRUCCIONES DE MONTAJE - INSTRUÇÕES DE MONTAGEM