

A3109A- A3109A

ATTACCHI SPECIFICI PER - SPECIFIC FITTING KIT FOR - KIT DE MONTAGE SPECIFIQUE POUR - SPEZIFISCHER MONTAGEKIT FÜR - ANCLAJE ESPECÍFICO PARA

SUZUKI ADDRESS 110 (2015)

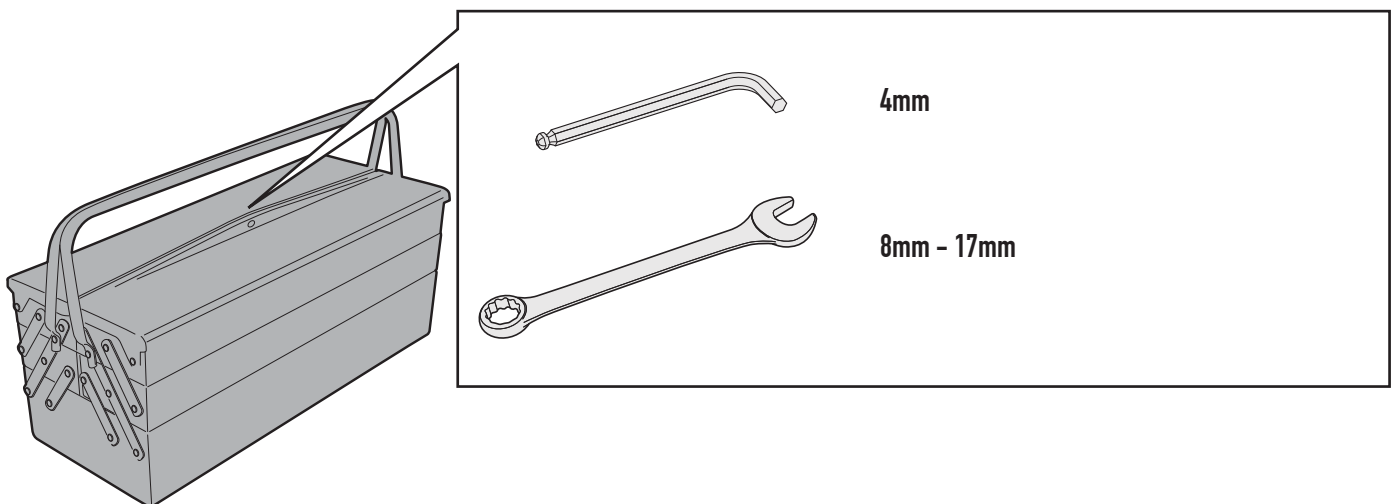
| N° | Descrizione | Caratteristiche | Codice | Quantità |
|----|---|--------------------------------|----------|-----------|
| 1 | Supporto - Support - Support Halterung - Soporte | - | 3109A | 2 (Dx,Sx) |
| 2 | Supporto - Support - Support Halterung - Soporte | - | GNB1419V | 2 |
| 3 | Supporto - Support - Support Halterung - Soporte | - | GL2907P | 1 |
| 4 | Supporto - Support - Support Halterung - Soporte | - | GL2908 | 1 |
| 5 | Vite - Screw Vis - Schraube Tornillo | TCEI M5x16 | 516TCEI | 2 |
| 6 | Vite - Screw Vis - Schraube Tornillo | TE M10x65 | 1065TES | 2 |
| 7 | Vite - Screw Vis - Schraube Tornillo | TBEI M6x25 | 625TBEI | 4 |
| 8 | Dado - Bolt - Ecrou Mutter - Tuerca | Auto Bloccante Flangiato M5 | 5DADIAFL | 2 |
| 9 | Dado - Bolt - Ecrou Mutter - Tuerca | - | V883 | 2 |
| 10 | Rondella - Washer Rondelle - Scheibe Arandela | Ø5 | 5RON | 2 |
| 11 | Rondella - Washer Rondelle - Scheibe Arandela | Ø10 | 10RON | 5 |

A3109A- A3109A

ATTACCHI SPECIFICI PER - SPECIFIC FITTING KIT FOR - KIT DE MONTAGE SPECIFIQUE POUR - SPEZIFISCHER MONTAGEKIT FÜR - ANCLAJE ESPECÍFICO PARA

SUZUKI ADDRESS 110 (2015)

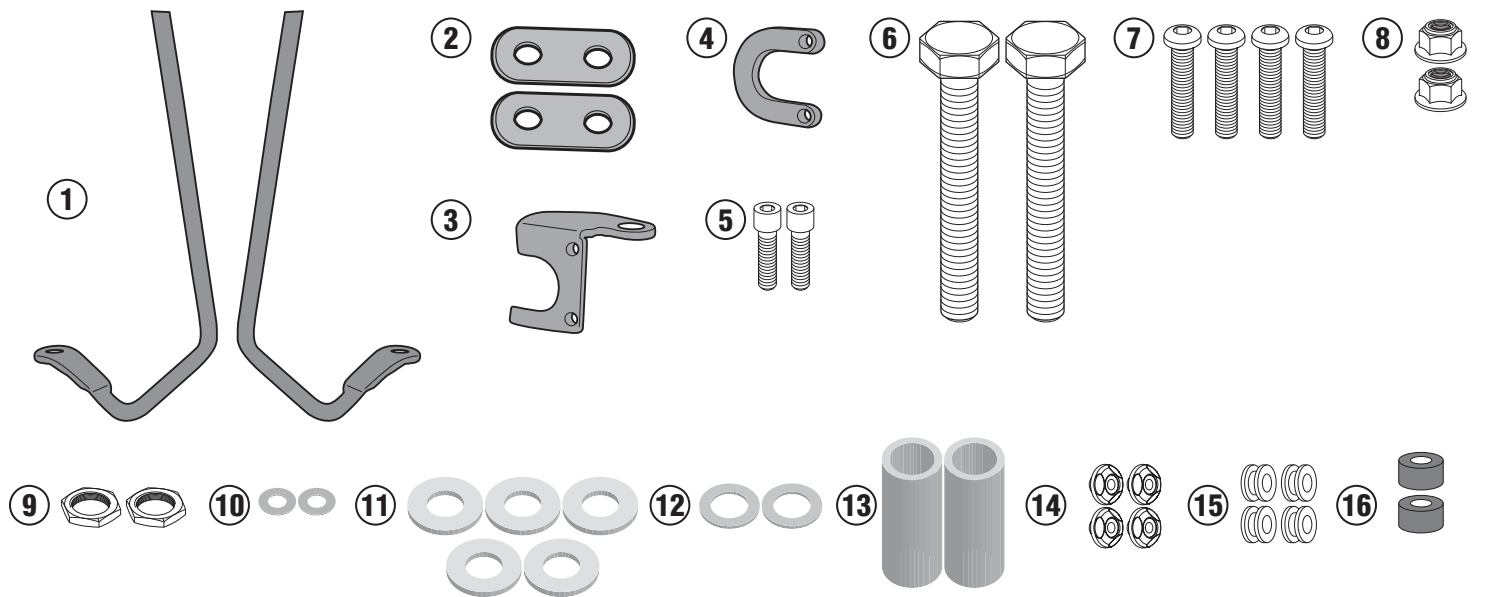
| | | | | |
|----|---|--------------|-------------|---|
| 12 | Rondella - Washer Rondelle - Scheibe Arandela | Ø101 | 101RON | 2 |
| 13 | Distanziale - Spacer Entretoise - Distanzstueck - Distanciador | C16L40F12FET | - | 2 |
| 14 | Boccola Di Ritenzione - Plastic Bush Douille Plastique - Plastik Buchse Casquillo | - | Z871N | 4 |
| 15 | Gommino - Fairleader Chaumard - Gummi Goma | - | Z268 | 4 |
| 16 | MOUSSE | - | MOUSSE TB54 | 2 |



A3109A- A3109A

ATTACCHI SPECIFICI PER - SPECIFIC FITTING KIT FOR - KIT DE MONTAGE SPECIFIQUE POUR - SPEZIFISCHER MONTAGEKIT FÜR - ANCLAJE ESPECÍFICO PARA

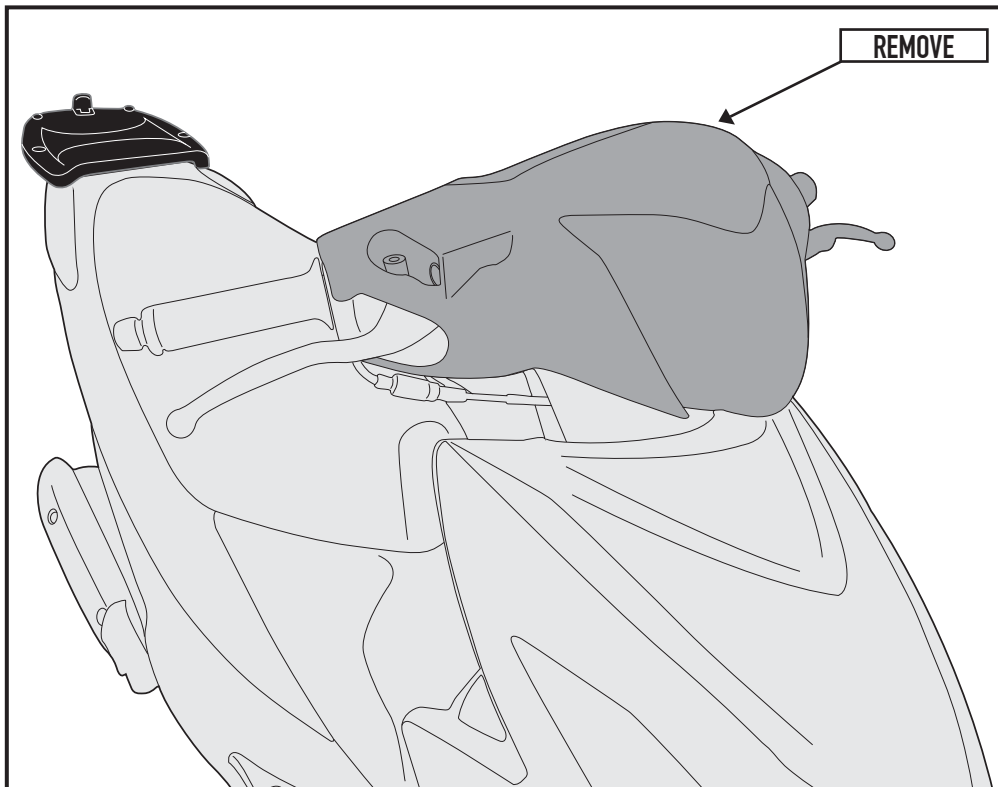
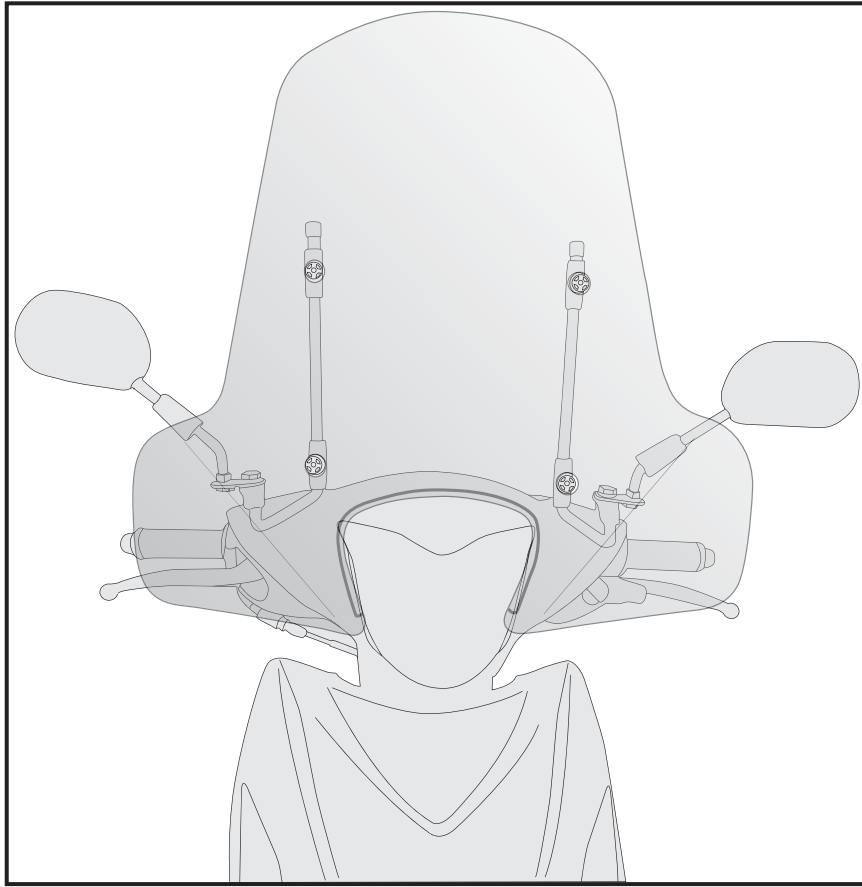
SUZUKI ADDRESS 110 (2015)



A3109A- A3109A

ATTACCHI SPECIFICI PER - SPECIFIC FITTING KIT FOR - KIT DE MONTAGE SPECIFIQUE POUR - SPEZIFISCHER MONTAGEKIT FÜR - ANCLAJE ESPECÍFICO PARA

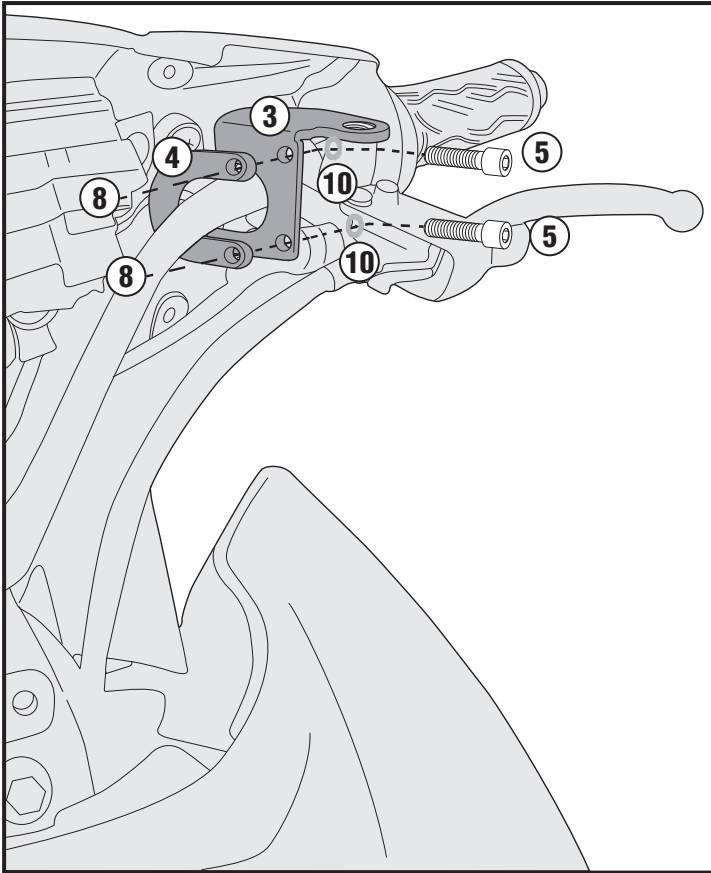
SUZUKI ADDRESS 110 (2015)



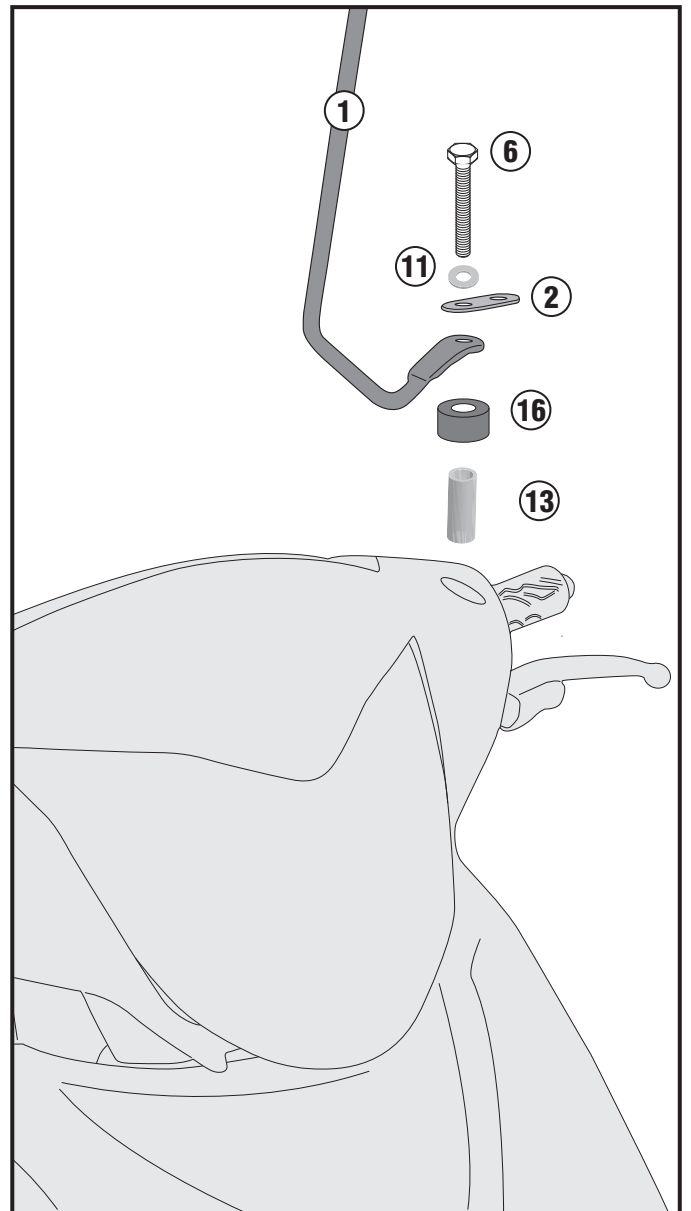
A3109A- A3109A

ATTACCHI SPECIFICI PER - SPECIFIC FITTING KIT FOR - KIT DE MONTAGE SPECIFIQUE POUR - SPEZIFISCHER MONTAGEKIT FÜR - ANCLAJE ESPECÍFICO PARA

SUZUKI ADDRESS 110 (2015)



LEFT SIDE

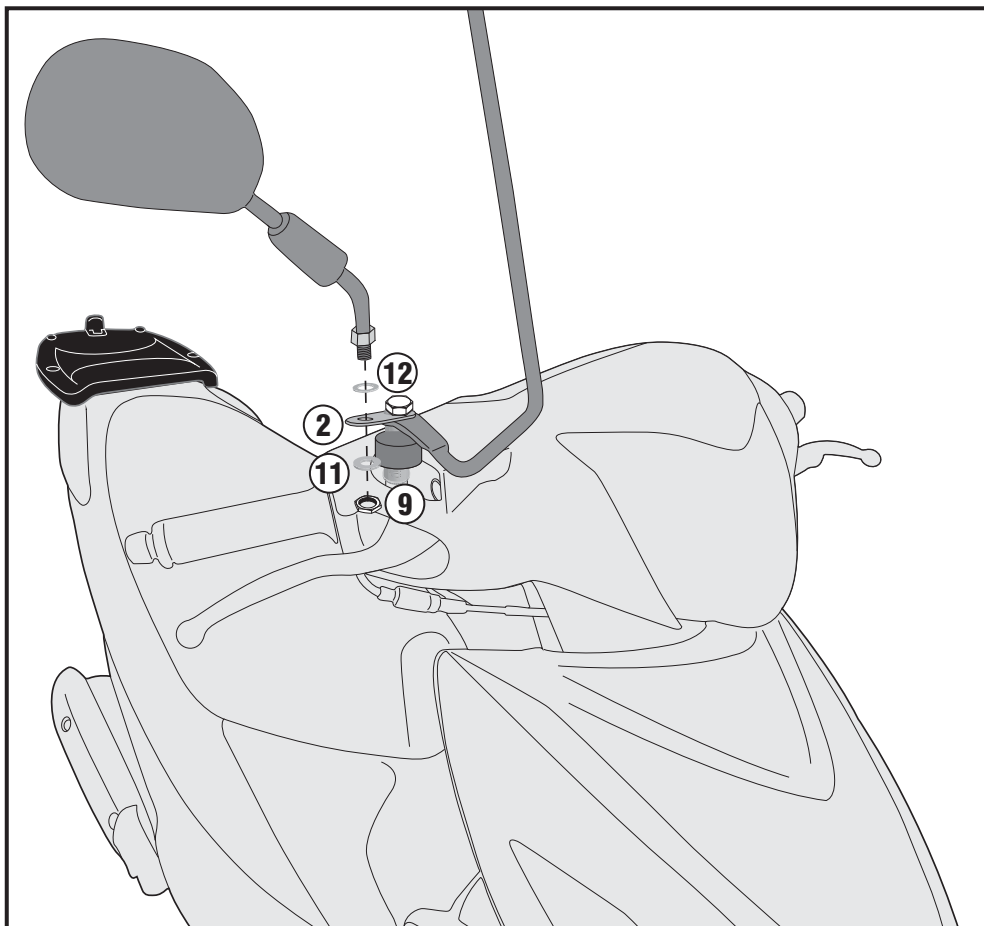
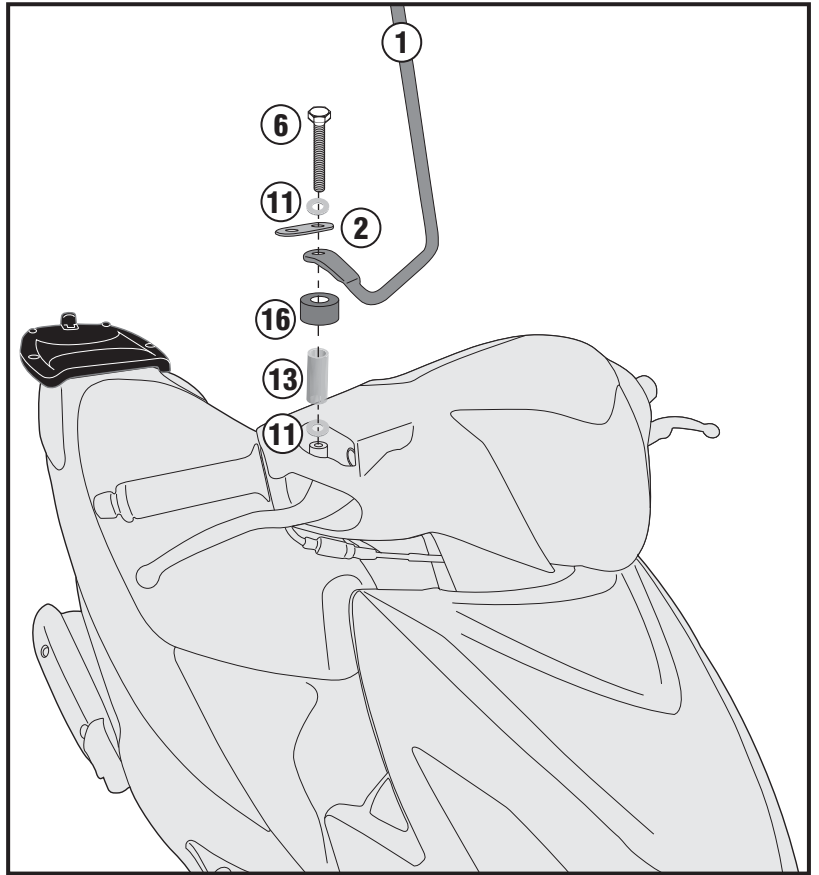


A3109A- A3109A

ATTACCHI SPECIFICI PER - SPECIFIC FITTING KIT FOR - KIT DE MONTAGE SPECIFIQUE POUR - SPEZIFISCHER MONTAGEKIT FÜR - ANCLAJE ESPECÍFICO PARA

SUZUKI ADDRESS 110 (2015)

RIGHT SIDE



ISTRUZIONI DI MONTAGGIO - MOUNTING INSTRUCTIONS
INSTRUCCIONES DE MONTAJE - BAUANLEITUNG - INSTRUCCIONES
DE MONTAJE

A3109A- A3109A

ATTACCHI SPECIFICI PER - SPECIFIC FITTING KIT FOR - KIT DE MONTAGE SPECIFIQUE POUR - SPEZIFISCHER MONTAGEKIT FÜR - ANCLAJE ESPECÍFICO PARA

SUZUKI ADDRESS 110 (2015)

