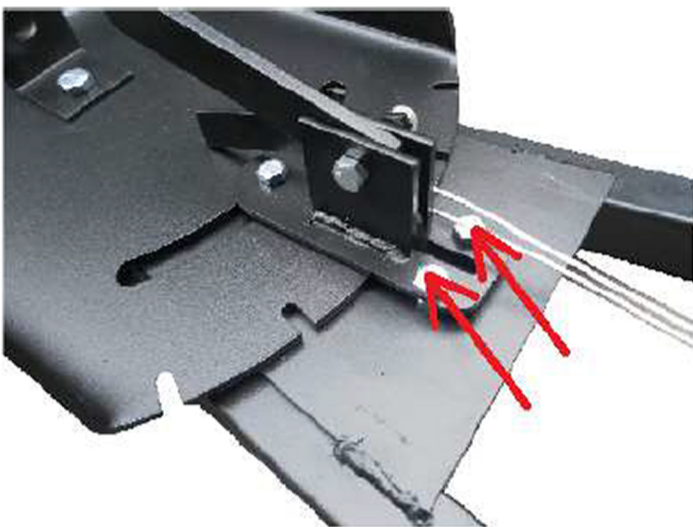


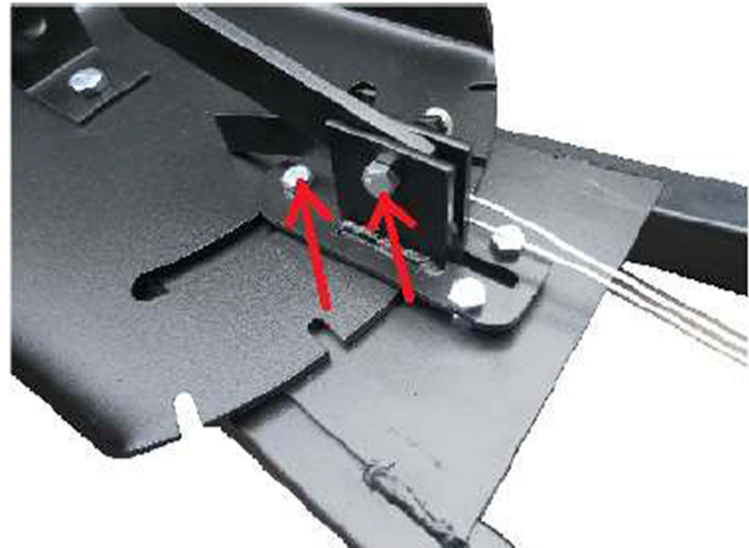
1. Stieraciu gumu upevnite skrutkami M8x30 a dotiahnite bežnými maticami



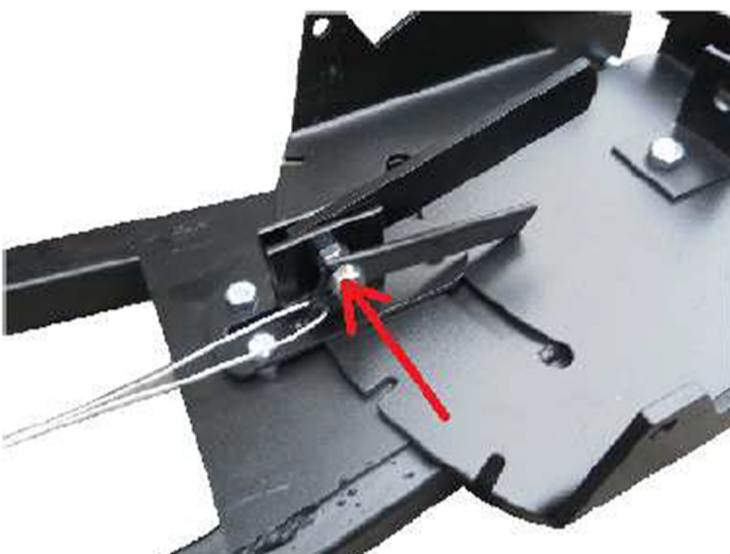
2. Priskrutkujte posúvače na radlicu a po pripevnení maticami M12 na štvorkolku nastavte výšku



3. Dotiahnite skrutky M8x25, utiahnite ich bežnými maticami



4. Dotiahnite skrutky M8x40, utiahnite ich bežnými maticami



5. Nainštalujte páky a dotiahnite samosvornou maticou



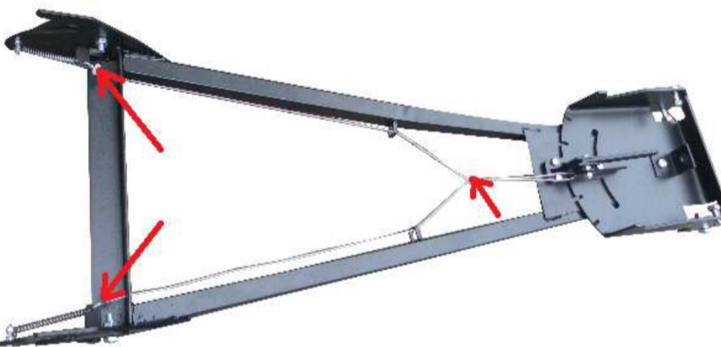
6. Celok priskrutkujte maticami M8



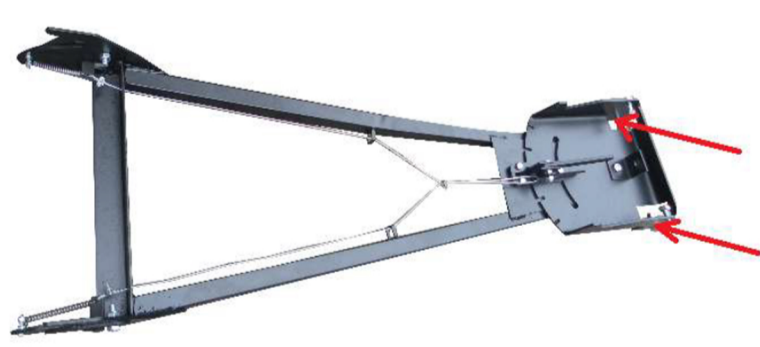
7. Nasad'te pružiny a utiahnite samosvornou maticou M8



8. Namontujte západky a priskrutkujte skrutkami M10x40 so samosvornými maticami, na matici nasad'te pružiny, pridajte podložku a celé to dotiahnite samosvornou maticou M10



9. Iano prevlečte cez všetky oká a otočte pomocou u-skrutiek m4



10. Dotiahnite skrutky M10x30 a spojte rameno s čepeľou a dotiahnite samosvornými maticami.



11. Dotiahnite skrutky M10x30 a dotiahnite ich samosvornými maticami.



12. Celé je to správne poskladané.